

光デバイス測定・シリーズ

特長

- ピッチ: 0.79mm
- ハウジング幅: 29mm
- 対応デバイス: TOSA(Type1,Type2), ROSA
- 接続タイプ: SMA-J
- 耐久性: 500K Ops

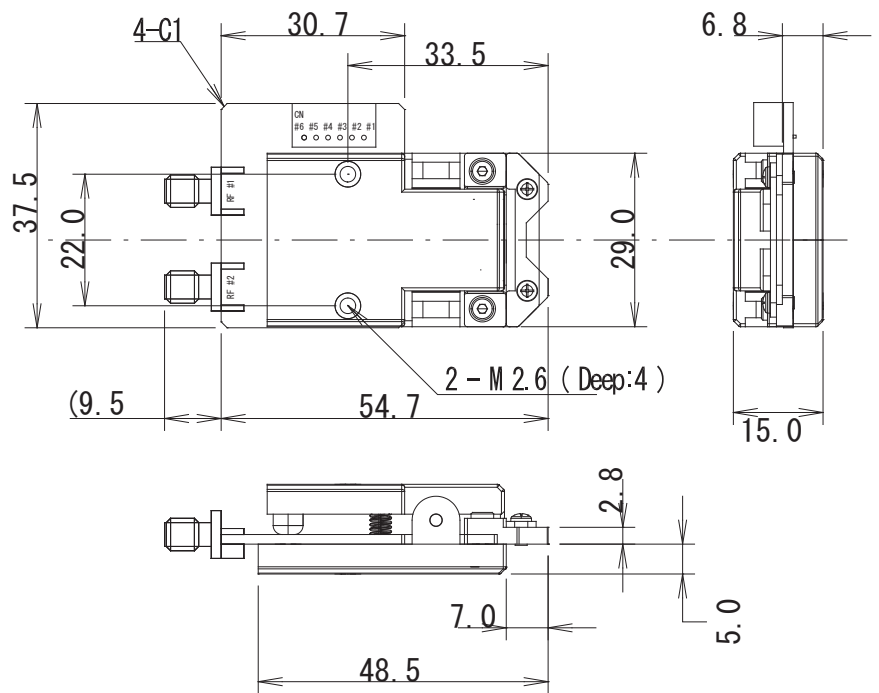


一般仕様

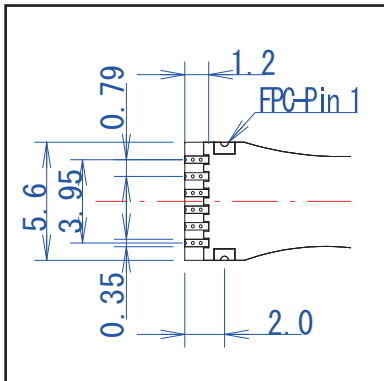
仕様項目	測定条件	Min	Nom	Max	Units
最大定格電流	@ 30℃	DC/Peak AC Resist		0.2	A
	@ 60℃	DC/Peak AC Resist		-	A
最大定格電圧	DC/Peak AC Resist			100	V
接触抵抗	@1mA 20℃ 65%RH Nominal load			120	mΩ
絶縁抵抗	@250V 20℃ 65%RH	10 ⁸			Ω
絶縁耐圧 (静的耐圧)	AC for 1min. (Leakage current: 0.5mA max.)	250			V
特性インピーダンス			50		Ω
周波数範囲				10	GHz

*使用温度・湿度範囲: 0 ~ 60℃ 25~65%RH

All Dimensions are mm



推奨 FPC パターン図



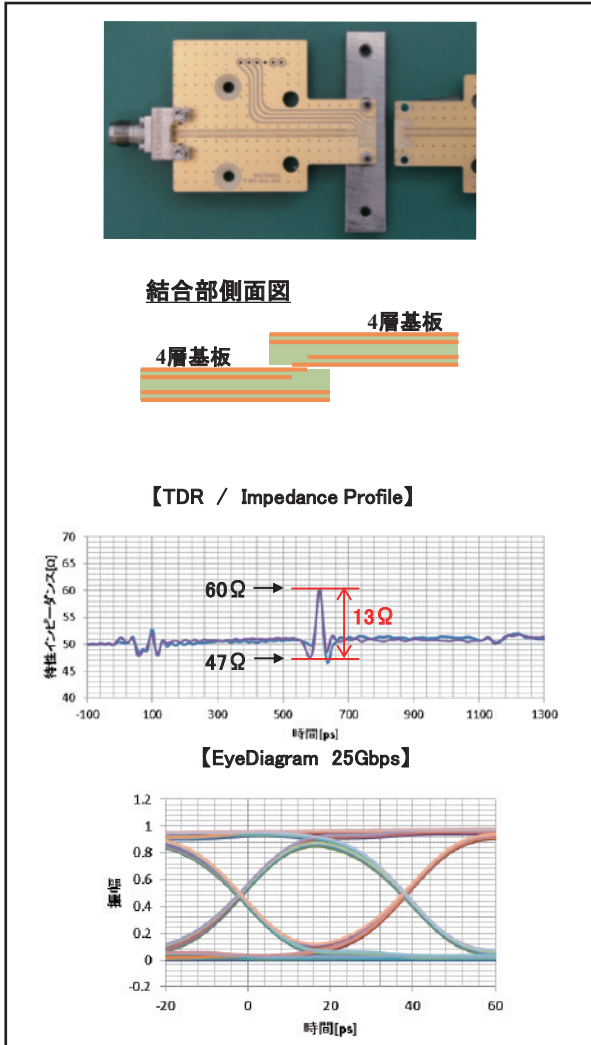
※この図面は ROSA の場合です。TOSA については弊社営業に問い合わせください。

◇ 0.79mm ピッチ インターポーザの高周波特性

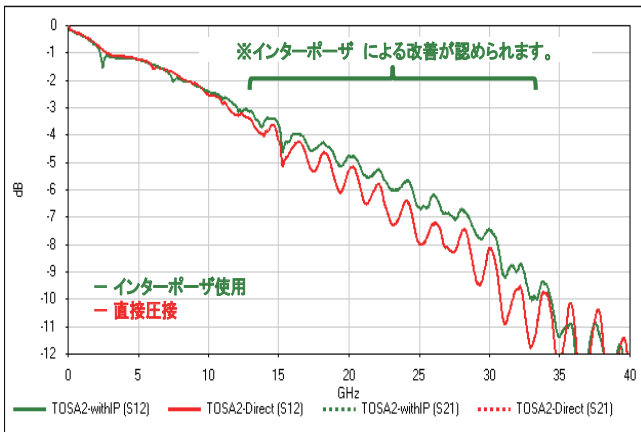
特長

—FPC のパターンに合わせて最適化されたインターポーザを提供いたします。

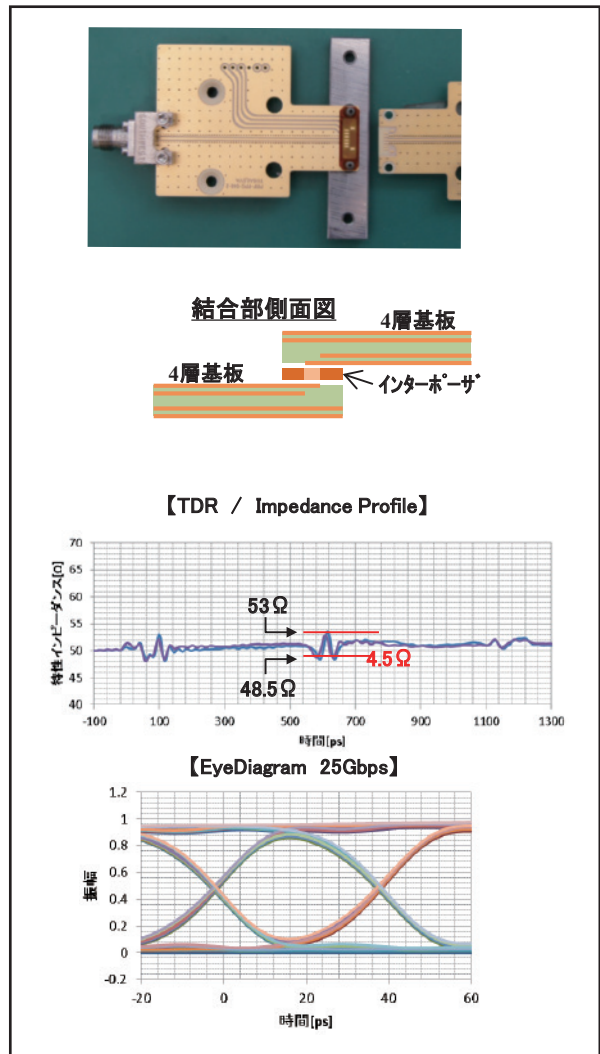
【基板間を直接圧接】



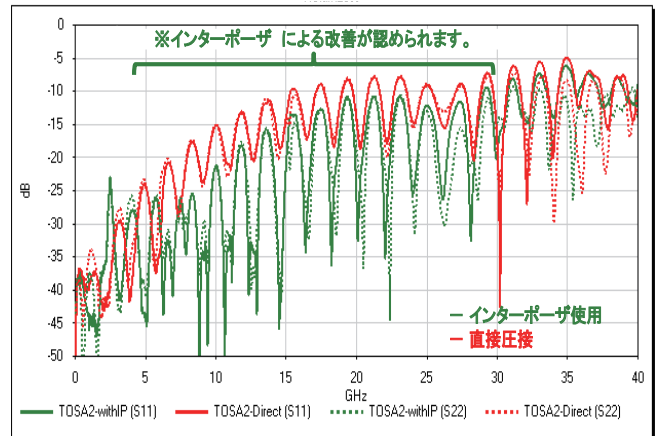
Insertion Loss



【基板間をインターポーザを使用して圧接】



Return Loss



※XMD-MSA_TOSA-Type2 基板使用