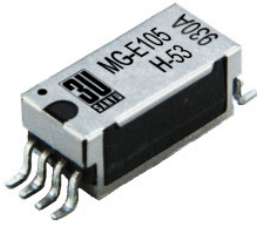


MG/MJ 1A シリーズ



この製品は、表面実装リードリレーの業界標準弊社MGシリーズをベースに高温動作を保証した製品です。一般のMGシリーズの使用動作保証温度は-20℃から+80℃ですが、この製品は+80℃以上でもご使用いただけるように高温領域での動作保証をしているのが特長です。半導体検査のKnown Good Die、半導体の環境特性検査、スマートフォンや車載向け半導体検査など、高温試験規格での採用をいただいています。

<特長>

- 動作保証温度帯域：-20℃ ~ +155℃
- リフロー規格：EIA STD J-STD-020D
- インピーダンス：50Ω
- 周波数特性：DC~4.0GHz（インサーションロス-3dB typ）



MG/MJ 1A		MG-E1□□H - 53		MJ-E1□□H - 53		
仕様項目	単位	1 Form A				測定条件
コイル仕様						
定格電圧	VDC	5.0	12.0	5.0	12.0	±10% @ 20°C @ 20°C @ 20°C
コイル抵抗	Ω	100	500	100	500	
動作電圧	VDC Max	3.75	8.8	3.75	8.8	
復帰電圧	VDC Min	0.7	1.2	0.7	1.2	
接点仕様						
最大開閉電圧	Volts	100				Max DC/Peak AC resistance
最大開閉電流	Amps	0.5				Max DC/Peak AC resistance
最大通電電流	Amps	1.0				Max DC/Peak AC resistance (@30°C)
最大接点容量	Watts	10				Max DC/Peak AC resistance
電氣的寿命	x10 ⁶ Cycle	300				@ 1V 10mA
接点接触抵抗値	mΩ	150				Max initial @ operate voltage
接点接触抵抗値安定性	mΩ	5				Max initial @ operate voltage
製品規格						
絶縁抵抗	Ω Min	10 ¹¹				Between all isolated pins @ 100V 20°C 65%RH
絶縁耐圧 (静的耐圧)	VDC Min	200				Between contacts
	VDC Min	250				Contacts to shield
	VDC Min	250				Contacts to coil
	VDC Min	250				Shield to coil
動作時間 (バウンス含む)	msec Max	0.3				@nominal coil voltage 100Hz square wave
復帰時間	msec Max	0.05				Diode suppression
測定標準状態		環境条件				
温度: 15°C to 35°C 湿度: 25% to 75%RH 気圧: 860 to 1060hpa		保存温度範囲: -25°C to +155°C 使用温度範囲: -20°C to +155°C 振動: 20G's to 2000Hz 衝撃: 50G's リフロー条件: 250°C max、40秒以内				

型式コード

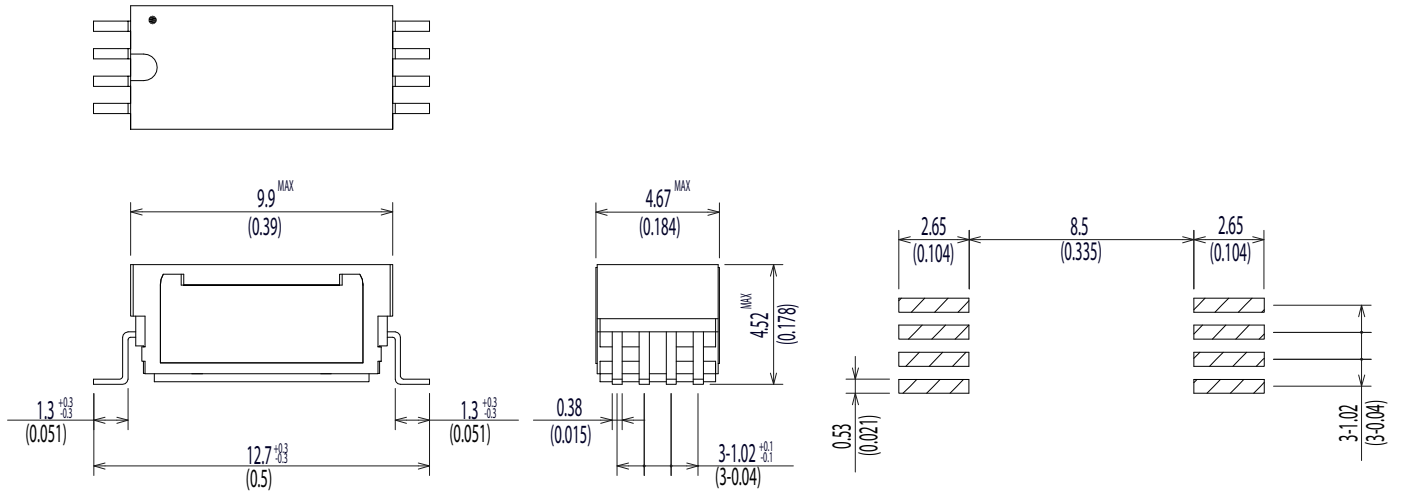
MG-E1□□H-53/ MJ-E1□□H-53

□□ = コイル電圧 05=5.0V 12=12.0V

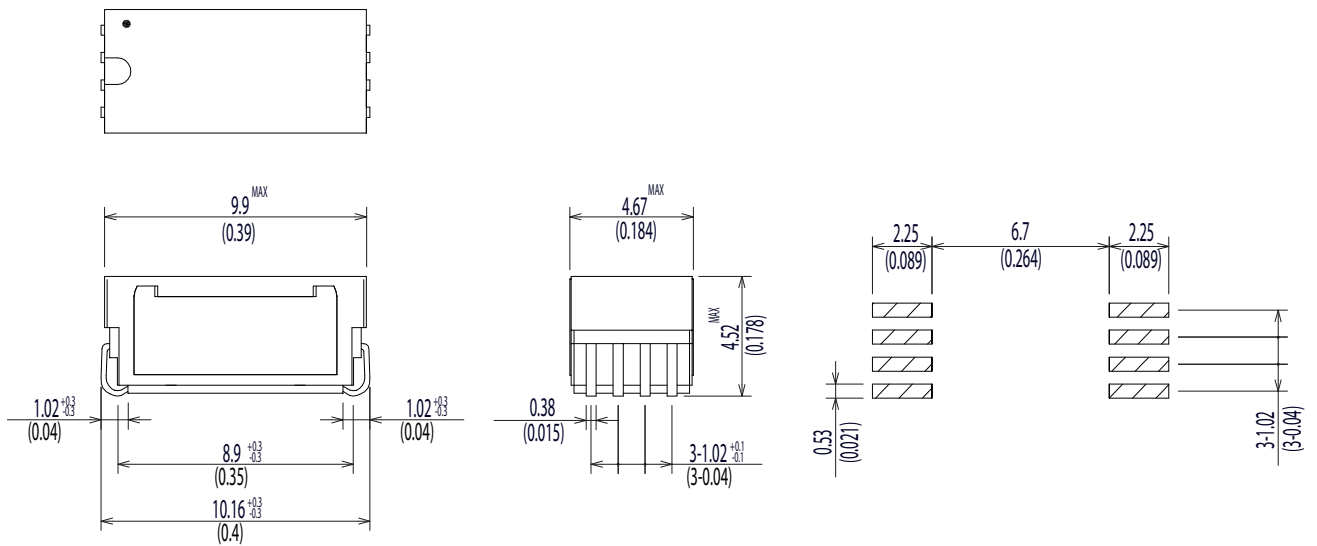
Dimensions All Dimensions are mm (inch)

Land Pattern Recommendation

MG-E1□□H-53



MJ-E1□□H-53



Schematic <Top View>

